



CHARNIÈRES À RESSORT AVEC AMORTISSEMENT À LA FERMETURE

75-1-0015

Pour axe horizontal (75-1-0009) et pour axe vertical (75-1-0015).

La tension du ressort permet une fermeture facilitée de l'ouvrant.

L'amortissement permet d'éviter à l'ouvrant de claquer.

- L'amortissement se fait dans le sens de la flèche indiqué sur le plan.
- Pour ne pas endommager le système d'amortissement, la charnière s'articule sur un angle de 115°

maximum. Angle limité par une butée intégrée.

- Ne pas forcer le mouvement d'un ouvrant dans le sens de l'amortissement : le produit pourrait être sérieusement endommagé.

- L'amortissement fonctionne correctement lorsque l'ouvrant est ouvert à plus de 90° avant d'être relâché (amorçage).

- Le couple d'amortissement d'une charnière est compris entre 1,7 et 2,5 N.m.

- Le couple du ressort est différent suivant les modèles :

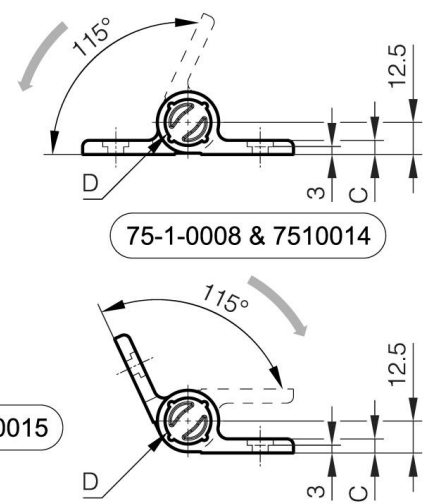
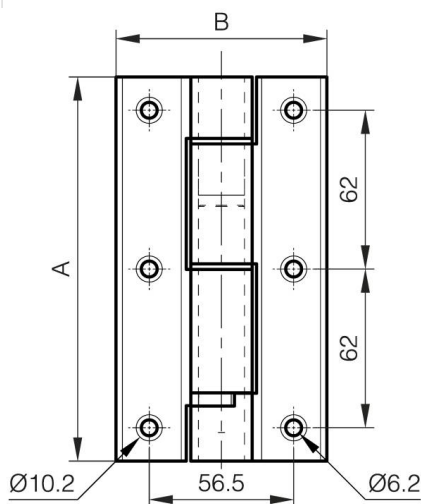
Couple du ressort fermant pour 75-1-0009 : M(0°) : 2,68 Nm / M(115°) : 3,65 Nm

Couple du ressort fermant pour 75-1-0015 : M(0°) : 1,45 Nm / M(115°) : 2,28 Nm

- Température de fonctionnement : 0 à + 40°C.

Nous consulter pour plus d'informations.

A	150 mm
Note	ressort fermant - position verticale
Matière	Alu 6082 T5
Poids (g)	32 g
Couple	1.7 - 2.5 N.m N.m
B	82.5 mm
C	5.5 mm
D (diamètre broche ou fil)	18
Finition	anodisé incolore
Nouvelle référence	NEW



75-1-0009 & 7510015

75-1-0008 & 7510014